

発熱測定AIサーマルタレットカメラ

# DS-2TD1217B-6/PA



DeepinView<sup>series</sup>

### 特徴

- ▶ サーマルチャンネルでの160×120の解像度、高感度センサー
- ▶ 測定温度範囲: 30°C ~ 45°C; 測定温度精度: ±0.5 °C
- ▶ 信頼できる温度例外アラーム
- ▶ 3D DNR, 画像補正
- ▶ 音声アラーム

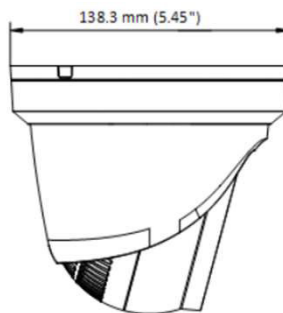
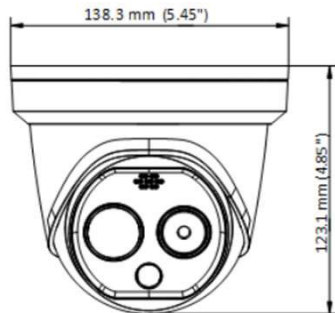
Hikvision DS-2TD1217Bサーモグラフィ発熱測定タレットカメラは、物体の表面温度を高精度でリアルタイムに測定できます。混雑した公共エリアの中で発熱者を発見して追跡することができ、税関、空港、学校、病院などの検査や検疫のための場所で広く使用できます。

### 製品仕様

サーマルモジュール	熱化バナジウム非冷却焦点面アレイ	映像圧縮	H.265/H.264/MJPEG
イメージセンサー	160 × 120出力画像の解像度は320 × 240	音声圧縮	G.711u/G.711a/G.722.1/MP2L2/G.726/PCM
最大解像度	160 × 120出力画像の解像度は320 × 240	プロトコル	IPv4/IPv6, HTTP, HTTPS, 802.1x, Qos, FTP, SMTP, UPnP, SNMP, DNS, DDNS, NTP, RTSP, RTOR, RTP, TCP, UDP, IGMP, ICMP, DHCP, PPPoE
ピッチ間隔	17µm	同時ライクシー	最大20
応答波帯	8 µm ~ 14 µm	ユーザー/ホスト	最大32 ユーザー, 3レベル: 管理者, オペレーター, ユーザー
NETD	≤ 40 mk (@25 °C, F# = 1.1)	セキュリティ対策	ユーザー認証 (1D&3D Fw), MACアドレス/インテリジェンス, HTTPS暗号化, IEEE 802.1x/アクセス制御, IPアドレスフィルタリング
レンズ焦点距離	6.2 mm	統合	
IFOV	2.74 mrad	アラーム入力	1ch入力 (DC0V-5V)
画角	水平25° × 垂直18.7°	アラーム出力	1チャンネル出力/1レーン出力, 設定可能なアラーム応答アクション
最低焦点距離	0.6m	アラームアクション	SD録音リレー出力/スマートキャプチャ/FTPアップロード/メールリソース/音声アラーム/白色光アラーム
絞り	F1.1	音声入力	1, 3.5 mm マイク入力/ライン入力/インターフェース
光学モジュール		音声出力	ライン入力2 - 2.4 V (p-p), 出力インピーダンス1 KΩ ± 10%
最大解像度	2688 × 1520	リセット	リセットボタン
撮像素子	1/2" フロントガラスCMOS	通信インターフェース	RJ45 10M/100M自己選別型イーサネットインターフェース, 1 RS-485インターフェース1
最低検出照度	カラー: 0.0089 Lux @F1.6, AGC ON; 白黒: 0.0018 Lux @F1.6, AGC ON	SDメモリーカード	MicroSD カード/SDメモリーカード, MicroSD/SDHC/SDXC カード (最大 128GB, 手動, アラーム録画をサポート)
シャッター速度	1秒 ~ 1/100,000秒	アプリケーションプログラミング	ISAPI, HIKVISION SDK, およびサードパーティ管理プラットフォームをサポートするAPIオープンエンド
レンズ焦点距離	8 mm	クライアント	IMMS-4200, Hik-Connect
画角	水平33.42° × 垂直22.14°	Webブラウザ	IE9+, Chrome 31-44, Firefox 30-51, Safari 5.02+(mac)
WDR	120dB	全般	
デイ&ナイト	自動IRカットフィルター	メニュー言語	32言語 英語、ロシア語、エストニア語、ブルガリア語、ハンガリー語、ギリシャ語、ドイツ語、イタリア語、チェコ語、スロバキア語、フランス語、ポーランド語、オランダ語、ポルトガル語、スペイン語、ルーマニア語、デンマーク語、スウェーデン語、ノルウェー語、フィンランド語、クロアチア語、スロベニア語、セルビア語、トルコ語、韓国語、繁体字中国語、タイ語、ベトナム語、日本語、ラトビア語、リトアニア語、ポルトガル語 (ブラジル)
画像機能		電源	DC12V ± 20%, 2P端子台, PoE (802.3af, クラス3)
ハイスペクトル画像融合	サーマルビューの融合画像と光チャンネルの詳細のオーバーレイ	消費電力	DC12V ± 20%: 0.65 A, 最大 7.5 W PoE (802.3af, クラス3): 42.5 V ~ 57 V, 0.14 A ~ 0.22 A, 最大 8 W
ピッチャービジュアル	サーマル画像と光学画像の両方の詳細を組み合わせた、光学画像にサーマル画像をオーバーレイ	動作環境	温度: 10°C ~ 35°C (屋内および無風環境でのみ使用) 湿度: 95% 以下
スマート機能		保護レベル	IP66 標準, TVS 6000V 雷保護, サージ保護, 電圧過渡保護
温度測定	3つの温度測定ルーラータイプ, 210レベル (10ピクセル, 10E, 15ライン)	外形寸法	138.3 mm × 138.3 mm × 123.1 mm
測定温度範囲	+30°C ~ +45°C	重量	940g
測定精度	±0.5°C		
赤外線			
照射距離	最大40m		
赤外線強度と角度	自動調整		
ネットワーク			
メインストリー	可視光: 50Hz: 25fps (2688 × 1520), 25fps (1920 × 1080), 25fps (1280 × 720) 可視光: 60Hz: 30fps (2688 × 1520), 30fps (1920 × 1080), 30fps (1280 × 720) サーマル: 1280 × 720, 704 × 576, 640 × 480, 352 × 288, 320 × 240		
サブストリー	可視光: 50Hz: 25fps (704 × 576), 25fps (352 × 288), 25fps (176 × 144) 可視光: 60Hz: 30fps (704 × 576), 30fps (352 × 240), 30fps (176 × 120) サーマル: 704 × 576, 352 × 288, 320 × 240		

● 製品の外観や仕様は予告なく変更になる場合がございます。予めご了承ください。

### 外形寸法図



ロックダイナミクス株式会社  
千葉県富里市日吉台2-4-3 成田コリンズ1F  
TEL : 0476-36-7537 FAX : 0476-36-7538

販売元